

eHome

Caja básica de recarga



www.suministradora.com

Tecnología para la eficiencia energética



Caja básica de recarga



Características

- > Diseño moderno y Robusto, optimizado para el uso doméstico
- > Fácil de instalar y dimensiones reducidas
- > Configuración de corriente a través de selector
- > Activación remota de la carga
- > Indicador de estado carga mediante barra LED (Disponible, cargando, error)
- > Detección de carga completa.

eHome

Caja básica de recarga



Descripción

Diseñada para ser fácilmente instalada en aparcamientos privados, tanto interiores como exteriores, y distribuida a fabricantes de vehículos eléctricos. La gama eHome ha sido optimizada para ofrecer la mejor relación coste/ características del mercado.

Como resultado obtenemos un producto de alta calidad que puede cargar cómodamente todas las marcas de vehículo eléctrico del mercado en Modo 3 con un conector Tipo 1 o Tipo 2.

Aplicación

Su aplicación se centra en el uso doméstico, ya que es fácil de instalar y tiene unas dimensiones reducidas.

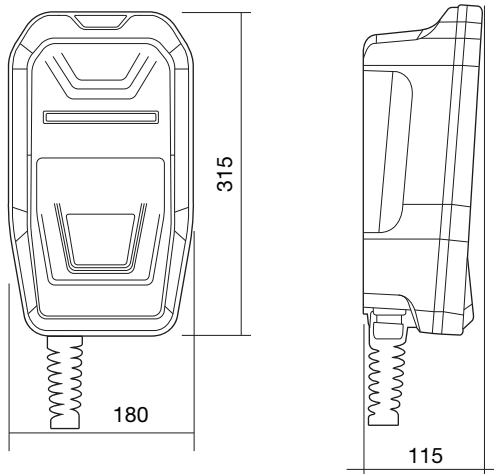
Características técnicas

Circuito alimentación	Alimentación CA	1F + N + PE
	Tensión CA	230 Vc.a. ±10%
Recarga de vehículos eléctricos	Potencia máxima de salida	3,6 kW - 7,2 kW
	Corriente máxima de salida	16 A - 32 A
	Sistema de carga	Tipo 1 /Tipo 2 cable (Modo 3)
Características constructivas	Longitud del cable	5 m
	Grado de protección	IP 54 / IK 10
	Modo de instalación	Mural, anclaje en pared por 3 puntos
	Dimensiones	315 x 180 x110 mm
Interfaz	Indicador LED	Estado de la carga

Referencias

Tipo	Código	Potencia	Corriente	Tipo conector	Modo carga
eHOME T1C16	V23520	3,7 kW	16 A	Tipo 1 cable	Modo 3
eHOME T1C32	V23525	7,2 kW	32 A	Tipo 1 cable	Modo 3
eHOME T2C16	V23515	3,7 kW	16 A	Tipo 2 cable	Modo 3
eHOME T2C32	V23510	7,2 kW	32 A	Tipo 2 cable	Modo 3

Dimensiones





MOVILIDAD ELÉCTRICA

eNext

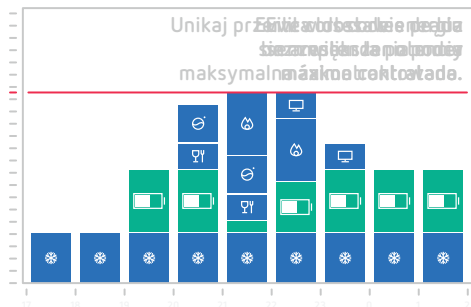
Equipo de recarga
para entornos domésticos

S < suministradora
del vallés

www.suministradora.com

Cicutor

La gama **eNext** es la nueva generación de dispositivos de recarga para entornos domésticos. Incorpora una App para autenticación de usuario y configuración del dispositivo de recarga.



Compatible con el sensor **CirBEON**, que combinado con la **eNext** ajusta de forma dinámica el consumo del vehículo eléctrico teniendo en cuenta la potencia disponible en la instalación.



Ajuste dinámico de potencia



Solución óptima para recarga doméstica



La batería del vehículo siempre cargada



App para el control de la recarga

Características del dispositivo:

- > Incluye detector de enclavamiento del contactor
- > Detección de fugas DC de 6 mA (opcional)
- > Salidas con cable Tipo 1, cable Tipo 2 o base Tipo 2
- > Potencia de carga: 7,4 / 22 kW
- > Indicación de estado de carga
- > Potencia máxima ajustable
- > Compatible con gestor de potencia **CirBEON**.

App para controlar y configurar la eNext:

- > Autenticación por detección de presencia a través de comunicación inalámbrica
- > Activación remota de la carga a través de una señal de entrada externa *On/Off*
- > Programación horaria para adaptar la carga a las tarifas energéticas horarias.
- > Monitorización remota del estado de carga
- > Diagnóstico de la **eNext** y actualizaciones de *firmware*.

Características destacadas



Características	Descripción
Grado de protección	IP 54 / IK 10
Material de la envolvente	ABS / PC
Temperatura de funcionamiento	-5...+45 °C
Temperatura de almacenamiento	-40...+60 °C
Humedad relativa	5...95 % sin condensación
Control de límite de potencia	Modo 3 PWM de acuerdo con ISO/IEC 61851-1
Dimensiones	200 x 335 x 315 mm
Peso	4 kg
Comunicación inalámbrica	BLE

Características	eNext M	eNext T
Alimentación AC	1P + N + PE	3P + N + PE
Tensión AC	230 V _{ca} ±10%	400 V _{ca} ±10%
Corriente máxima de entrada	32 A	32 A
Potencia máxima de entrada	7,4 kW	22 kW
Número de tomas	1	1
Potencia máxima de salida por toma	7,4 kW	22 kW
Corriente máxima de salida por toma	32 A	32 A
Tensión de salida AC	230 V _{ca}	400 V _{ca}
Conexión	1 x Cable Tipo 2 ó 1 x Cable Tipo 1	1 x Base Tipo 2 ó 1 x Cable Tipo 2