

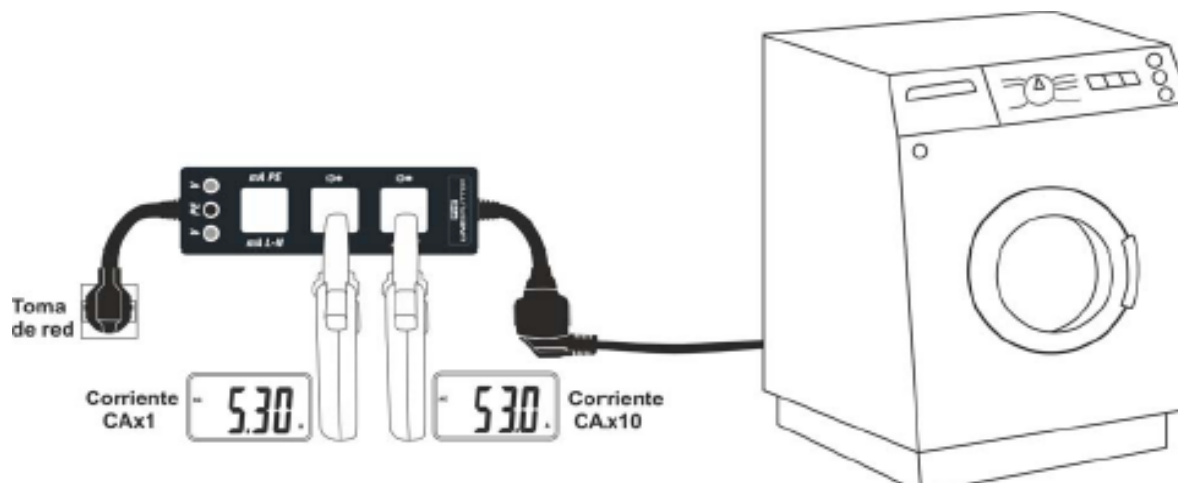
LINESPLITTER

Cód. HT: 1735

FUNCIONALIDADES DEL LINESPLITTER

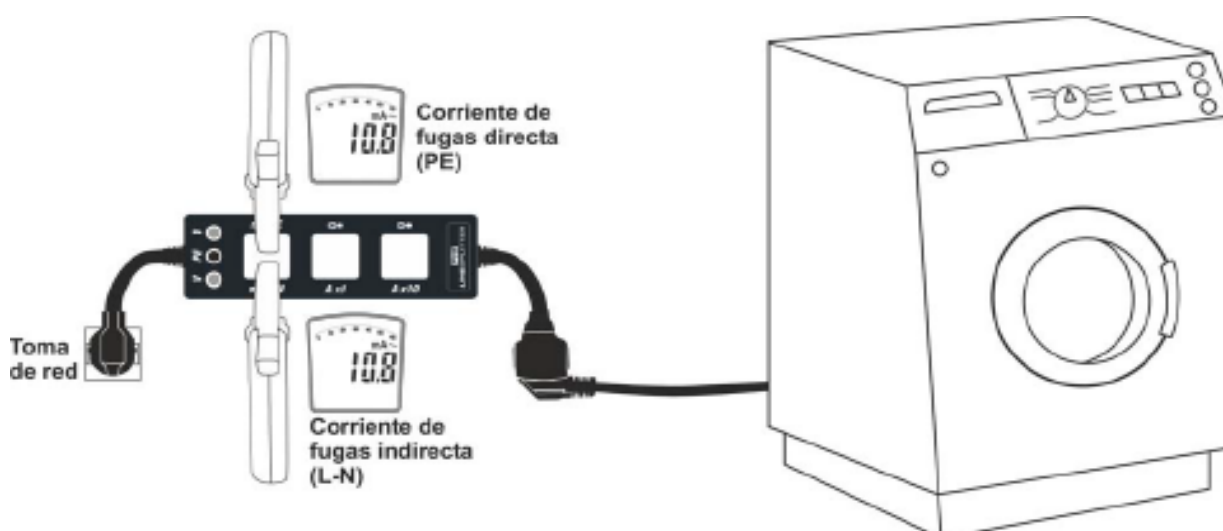
LINESPLITTER es un accesorio de gran utilidad, capaz de realizar la separación eléctrica entre los conductores activos de Fase, Neutro y Tierra (PE) para cargas monofásicas alimentadas por cables de 2 o 3 hilos para consumos hasta 16A, realizando rápidas y cómodas medidas de Tensión, Corriente / corrientes de Fugas e incluso Consumo mediante el uso de pinzas amperimétricas normales, de fugas o Vatimétrica respectivamente. Al utilizar LINESPLITTER no será necesario abrir circuitos ni cortar cables, simplemente conéctelo a la red y al receptor en prueba y realice una completa verificación.

Medida de Intensidad



El LINESPLITTER dispone de 2 anillos (A x1 y A x10 – ver figura superior) para realizar respectivamente la medida de la corriente real de línea y la medida de la misma corriente multiplicada por 10 (de utilidad en caso de uso de pinzas amperimétricas con sensibilidad escasa o con escalas de medida demasiado altas).

Medida de Fugas

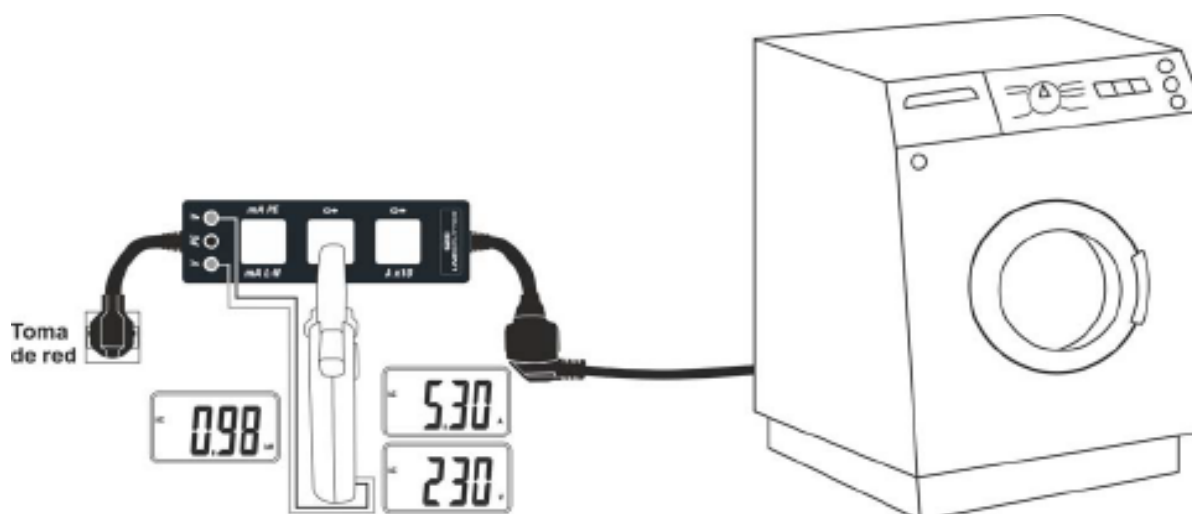


El LINESPLITTER incluye además otro anillo (mA PE y mA L-N – ver figura superior) para una cómoda medida de la **Corriente de Fugas directa** con respecto a tierra (sobre el conductor PE) e **indirecta**/diferencial sobre los conductores activos de Fase y Neutro (L-N) sin necesidad de abrir circuitos ni cortar cables.

LINESPLITTER

Cód. HT: 1735

Medida del consumo



El LINESPLITTER permite también la realización de medidas de tensión L-N, L-PE o N-PE e Intensidad a la vez (vea la figura superior) por lo que si utilizamos una **pinza Vatimétrica** podremos además de ver la tensión e intensidad, el **consumo** generado por el receptor en examen.